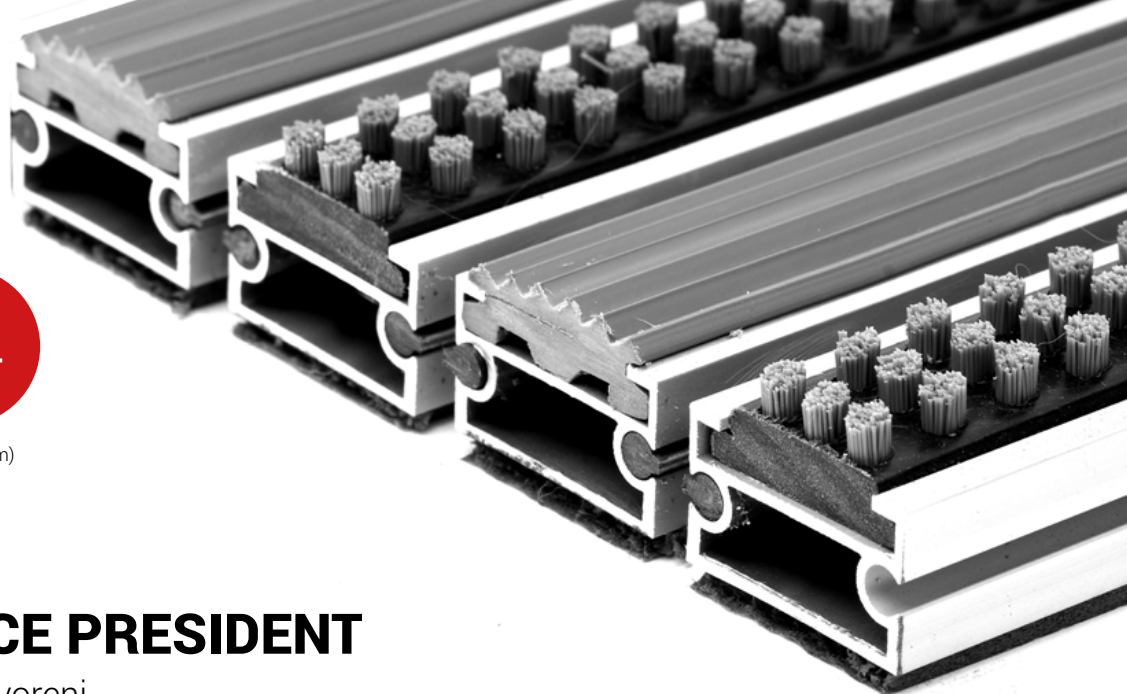




ZONA ČIŠĆENJA



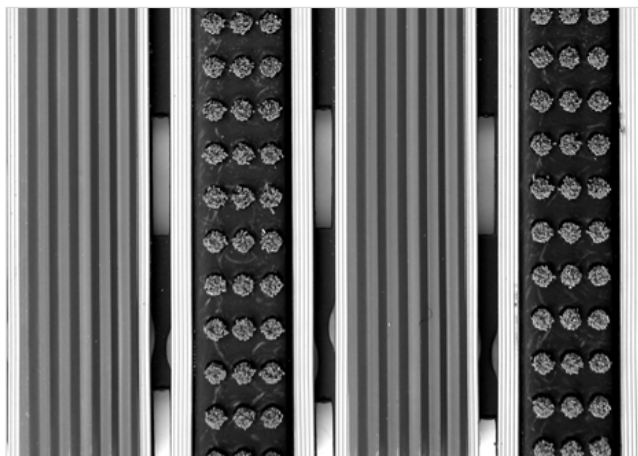
VISINA (mm)



STILMAT VICE PRESIDENT

Lux četka/guma - otvoreni

Šifra: VOBR



VICE PRESIDENT je aluminijumski model otirača najstandardnije i najtraženije visine. Po svojim karakteristikama spada u "budget-friendly" modele, a ispunjava sve osnovne karakteristike sličnih Stilmat modela. Pogodan za spoljašnju upotrebu sa visokom frekvencijom prolaznika. Idealan za skupljanje krupne prljavštine, zahvaljujući kombinaciji vrhunskih četkica i profilisane gumene ispune. Visine 24 mm. Pogodan za prelazak kolicima. Mogućnost izrade u svim oblicima. Stilmat garantuje besprekoran glamur za svaki ulaz, jer je sinonim u izradi vrhunskih aluminijumskih otirača sa dugogodišnjom tradicijom.



Vrsta prljavštine: Krupna



Otpornost: Na sve vremeske uslove



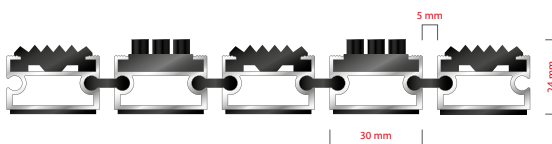
Karakteristike: Prelaz kolicima



Završna obrada: Eloksirano



Mogućnost dodavanje Logotipa komapnije



STILMAT VICE PRESIDENT

Lux četka/guma - otvoreni

Šifra: VOBR

Model:	VICE PRESIDENT (lux četka/guma - otvoreni)
Idealan za:	Za skupljanje krupne prljavštine
Vrsta ispune:	Lux četkice i profilisana gumena ispuna. Otporan pri svim vremenskim uslovima
Boja ispune:	Crna, siva
Verzija povezivanja profila:	Otvoreni sistem
Šifra:	VOBR
Visina (mm) cca:	24
Idealna pozicija na ulazu:	Spoljašnja
Zona čišćenja: I – II - III	I
Frekventnost ulaza:	Visoka
Broj posetilaca:	Dnevno preko 2000
Vrste kolica koje se mogu koristiti:	Bebi, invalidska, ručna i šoping kolica
Osnovna konstrukcija otirača:	Izrađeno od čvrstog eloksiranog aluminijuma sa penastom zvučnom izolacijom ispod profila
Debljina aluminijumskih profila (mm):	1.2
Način povezivanja profila:	Jaka fleksibilna PVC povezujuća traka, celom dužinom profila
Standardni razmak između profila (mm):	5mm (opciono 3mm za automatska i kružna vrata)
Otpornost na klizanje:	Četkice R13 - Guma R12 vlažno, R13 suvo
Maksimalna širina/ dužina profila po segmentu otirača (mm):	6000
Maksimalna dužina/pravac kretanja po segmentu otirača (mm):	Bilo koja
Težina pojedinačnog otirača po specifikaciji fabrike ili specifikaciji kupca	Maksimalna preporučena težina po otiraču je 45 kg
Dubina otvora za ovaj model (mm) * bez ugradnog rama:	24
Nosivost/izdržljivost kg/100cm ²	2000
Težina (kg/m ²)	20
Opcija logotipa	Gravirani logo
Kontakt	STILMAT

Garancija: 5 godina na aluminijumske delove i konstrukciju